



AGROIMPORT
SANTILLI SCOFANO & CIA s.a



SANTILLI SCOFFANO | AGROIMPORT ARGENTINA
www.agroimport.com.ar

FECHA DE REVISION
13 | 04 | 2016

PUNTONES PARA COSECHADORAS

PLANOS TECNICOS

01 . PUNTON 640 AGROIMPORT

02 . PUNTON CLASS AGROIMPORT

03 . SECCION CASE AGROIMPORT

AGROIMPORT

SANTILLI SCOFANO & CIA s.a

Barrancas del Paraná 2471
Pergamino | Provincia de Buenos Aires . Argentina
(02477) 43 2738 | 43 1985 | 43 2761

info@agroimport.com.ar
www.agroimport.com.ar



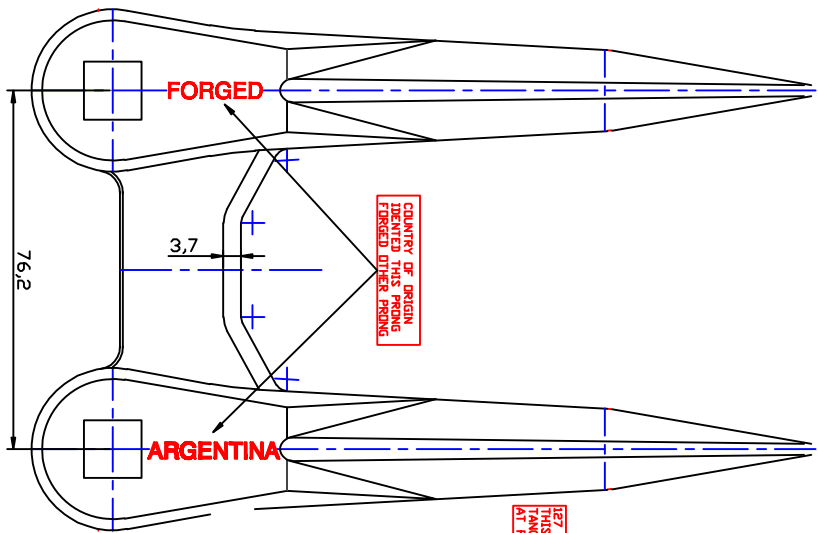
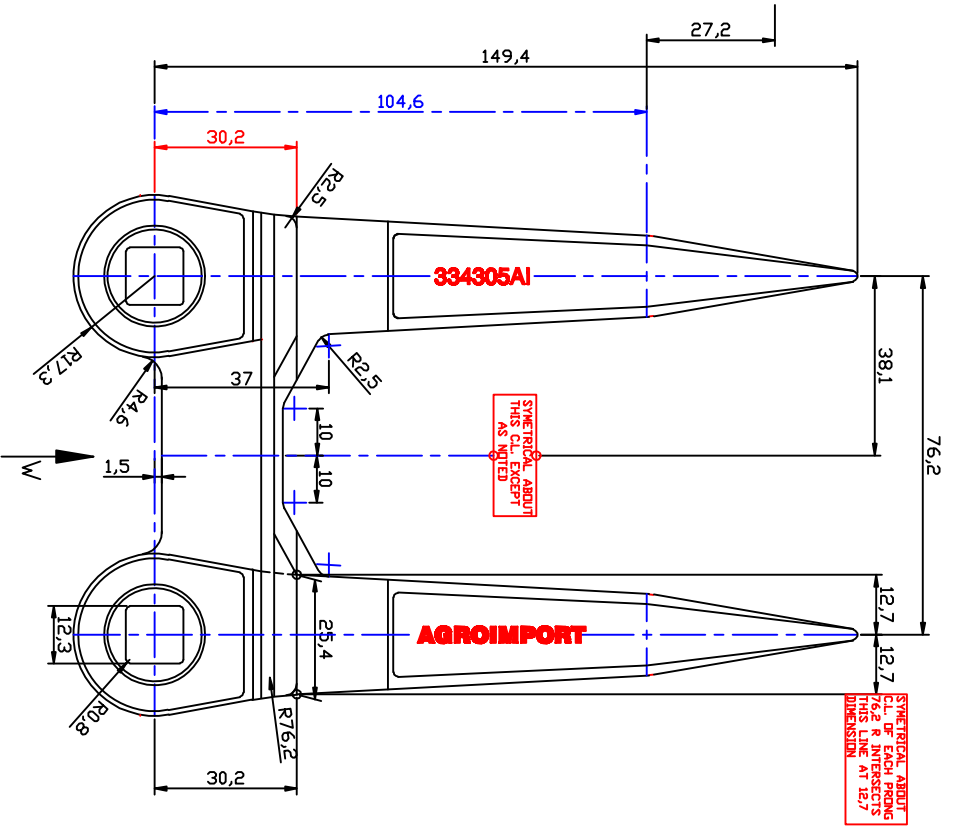
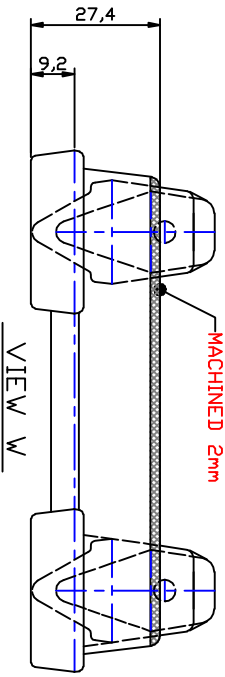
GESTIÓN
DE LA CALIDAD

RI-9000-4973





ELIMINAR TODOS
LOS CANTOS VIVOS
Y REBABAS



LISTA DE MODIFICACIONES

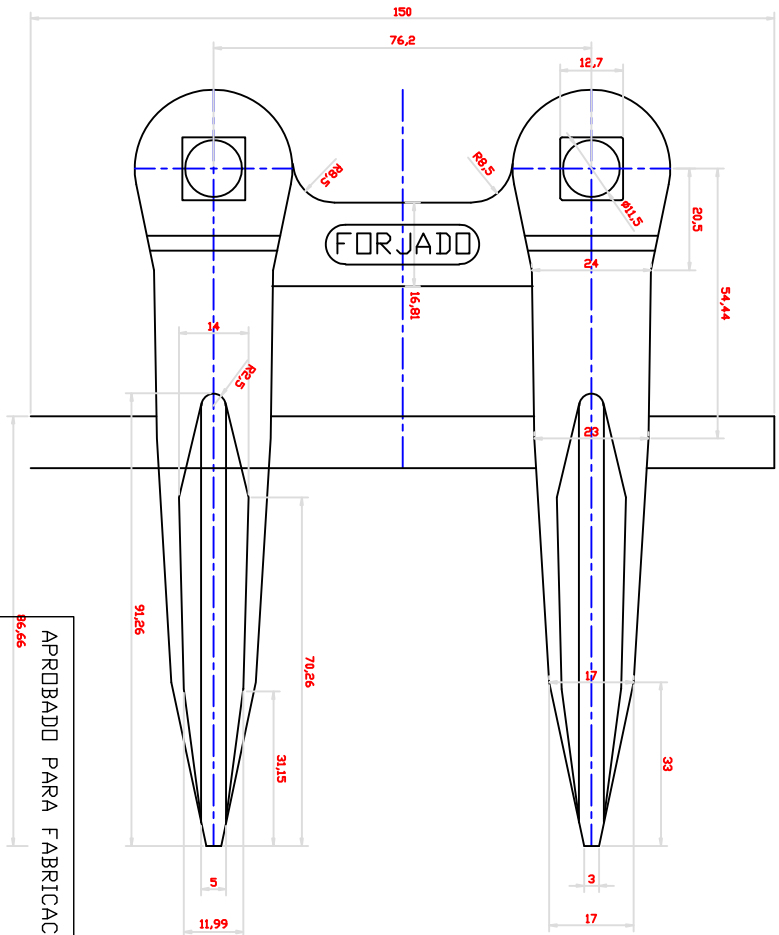
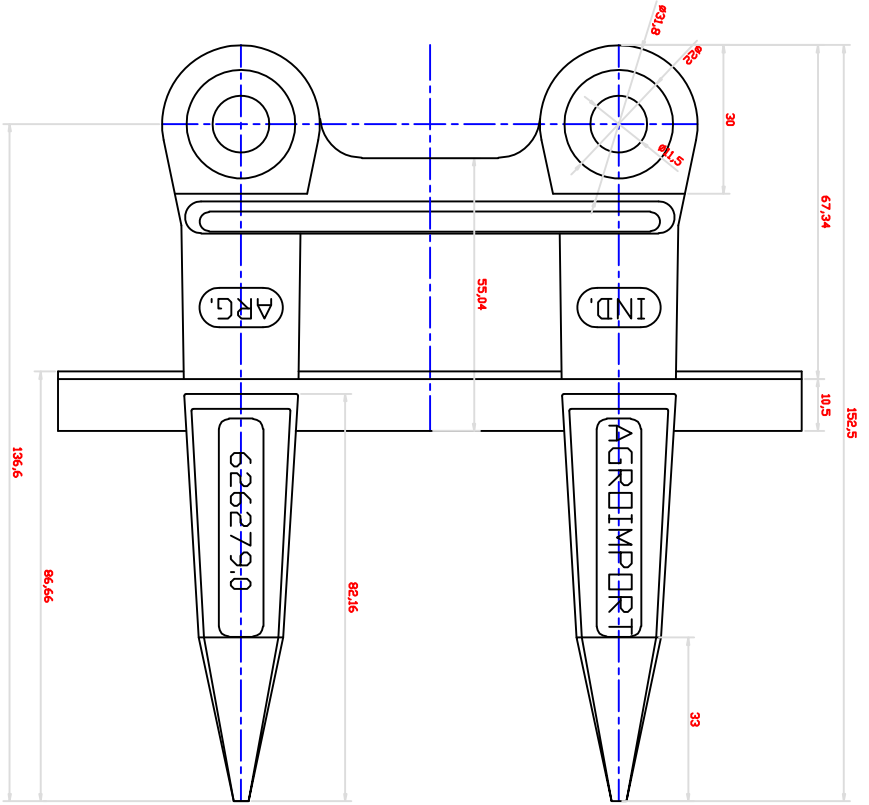
APROBADO PARA FABRICACION
FIRMA _____
FECHA _____

N°	Responsable	Fecha/Aprobó

ESCALA 1:1	DIBUJO	FECHA	NOMBRE	DENOMINACION
	REVISO	20/04/2018	AS	ESTRINO LLAVERO
1:1	TIPOGRAFIA	ARIAL	2MM	PUNTON CLASS PERALTO
	TOLERANCIA PERMITIDA	DINDE NO EXISTA ESPECIFICACION ESCRITA		
	PIEZAS MAQUINADAS	±0.2		UNIDAD DE MEDIDA (mm)
	PIEZAS TALLADAS O FORJADAS	±0.3		
	PIEZAS EN OVAL	±0.2		
	MOLDES	±0.05		
	MATERIAL	ACERO SAE 1045		CODIGO DE PIEZA
	TRATAMIENTO TERMICO	TOTAL		PAG OR 000 0762 PU 0000
	DIBUJO PERMITIDA	40-50MIC		N° DE PLANO 28



ELIMINAR TODOS
LOS CANTOS VIVOS
Y REBABAS



N°	Responsable	Fecha	Aprobado

APROBADO PARA FABRICACION

FIRMA _____
FECHA _____

LISTA DE MODIFICACIONES

R55,53

R106,16

FECHA	NOMBRE	DENOMINACION	IMPORTE EN \$
20/04/2016	ING. SANTIAGO LIZARRI	FUNDA CASE FORJADO	5000000

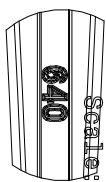
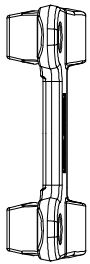
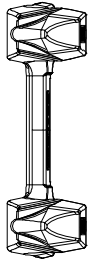
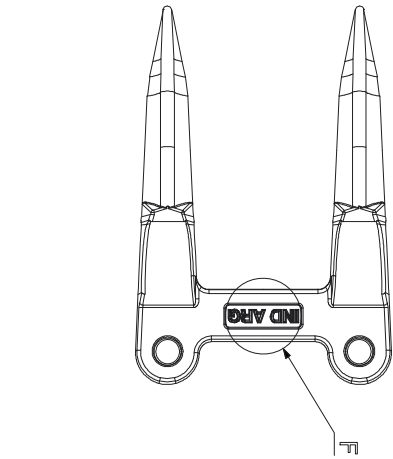
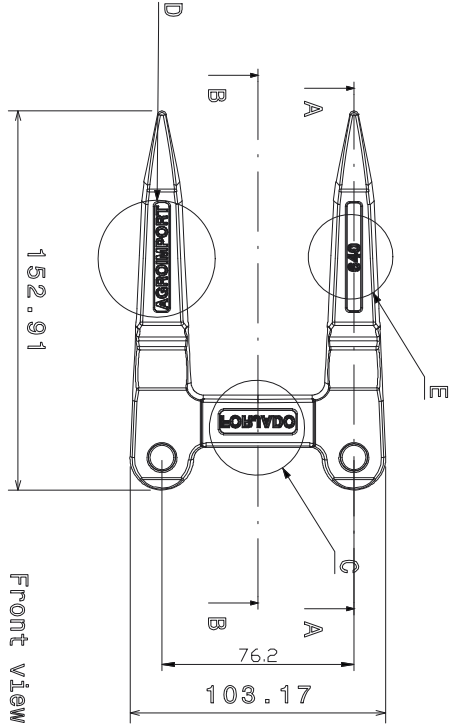
DIBUJO	REVISO	TIPOGRAFIA	ESCALA
20/04/2016		ARIAL 2MM	1:1

PIEZAS MANUFACTURADAS	PIEZAS FORMADAS O FUNDIDAS	PIEZAS EN CAJA	MATERIAS	TALAMIENTOS TECNICOS	DIBUJO PERMITIDA
++03	++02	++02	++02	AGRO SAE 1045	48-5298C

UNIDAD DE MEDIDA (mm)	CANTIDAD DE PIEZA
Pkg OR 000 0762 FD 000	1
TOTAL	N° DE PLANO 27



ELIMINAR TODOS
LOS CANTOS VIVOS
Y REBABAS



Detail E
Scale 1:1

Bottom view

Front view

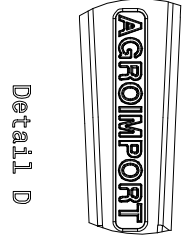
Front view

APROBADO PARA FABRICACION

FIRMA _____

FECHA _____

LISTA DE MODIFICACIONES



Detail D



Detail C



Detail F

1:1

ESCALA

FECHA	NOMBRE	DENOMINACION
REVISO	ESPECIFICACIONES CORRIJIDAS	RUNTON 640 AGRICULTUR
TIPOGRAFIA	ARIAL_2MM	

TOLERANCIA PERMITIDA DONDE NO EXISTA ESPECIFICACION ESCRITA	
PIEZAS MAQUINARIAS	+/-0.2
PIEZAS FUNDIDAS O FORJADAS	+/-0.5
PIEZAS EN CHAPA	+/-0.2
ANILLOS	+/-0.07
MATERIAS	ACERO SAE 1045
TAMBIENDO TEMPLADO	TOTAL
DUREZA PERMITIDA	48-52HRC

PREPARED BY	UNIDAD DE MEDIDA (mm)
SANTILLI SCOFAND Y CIA SA	
CODIGO DE PIEZA	
PAG SR PR 000 0762 FI 000	
Nº DE PLANO	27

Nº	Responsable	Fecha	Aprobado